



*Rely on it.*

# RENOLIT ALKORPLAN F

Systeme par fixation mecanique



EXCELLENCE  
IN ROOFING

## Système par fixation mécanique

### INFORMATION PRODUIT

#### RENOLIT ALKORPLAN F<sub>35176</sub>

Membrane synthétique d'étanchéité à base de PVC-P, armée par une trame polyester.

Egalement disponible dans plusieurs coloris.

Résistance au feu extérieur B<sub>ROOF</sub> (t3)\*.

#### RENOLIT ALKORPLAN F<sub>35276</sub> pour le concept RENOLIT ALKORBRIGHT

Membrane synthétique d'étanchéité à base de PVC-P, armée par une trame polyester, de coloris blanc dans la masse, dotée d'une couche spéciale de protection incolore. Produit de haut de gamme qui offre une excellente réflexion du soleil. Résistance au feu extérieur B<sub>ROOF</sub> (t3)\*.

Nos membranes font l'objet d'avis techniques ou d'enquêtes spécialisées auprès de bureaux de contrôle suivant le type de mise en oeuvre envisagé.

Conforme UEAtc

Conformité CE. Certificats disponibles sur notre site [www.renolit.com/roofing](http://www.renolit.com/roofing).

0749-CPD

BC2-320-0295-0100-02 (EN 13956)

Propriétés physiques	Normes de référence	Valeurs UEAtc	Valeurs de production moyennes			Unité
			RENOLIT ALKORPLAN F <sub>35176</sub> 1,2 mm	RENOLIT ALKORPLAN F <sub>35176</sub> 1,5 mm	RENOLIT ALKORPLAN F <sub>35276</sub> 1,5 mm	
Résistance en traction	EN 12311-2	≥ 800	1286	1298	1251	N/50 mm
		≥ 800	1270	1203	1196	N/50 mm
Allongement à la rupture	EN 12311-2	≥ 15	18	19	18.1	%
		≥ 15	21	21	19.9	%
Stabilité dimensionnelle	EN 1107-2	≤ 0,5	-0,15	-0,10	-0.16	%
Pliage à basse température	EN 495-5	-20	-25	-25	-25	°C
Résistance à la déchirure amorcée	EN 12310-2	-	247	257	248	N
		-	242	243	244	N
Résistance à la déchirure au clou	EN 12310-1	≥ 150	543	603	574	N
		≥ 150	581	608	598	N
Adhérence entre couches	EN 12316-2	≥ 80	178	143	179	N/50 mm
Perméabilité à la vapeur d'eau (μ)	EN 1931	-	20.000	20.000	20.000	-
Résistance à la perforation statique	EN 12730	-	20	20	20	kg

Produits	Épaisseur**	Largeur	Poids	Longueur	Poids/rouleau
RENOLIT ALKORPLAN F <sub>35176</sub>	1,2 mm	1,05 ml	1,56 kg/m <sup>2</sup>	25 ml	40 kg
	1,2 mm	1,60 ml	1,56 kg/m <sup>2</sup>	20 ml	50 kg
	1,2 mm	2,10 ml	1,56 kg/m <sup>2</sup>	20 ml	64 kg
	1,5 mm	1,05 ml	1,95 kg/m <sup>2</sup>	20 ml	41 kg
	1,5 mm	1,60 ml	1,95 kg/m <sup>2</sup>	15 ml	47 kg
	1,5 mm	2,10 ml	1,95 kg/m <sup>2</sup>	15 ml	60 kg
RENOLIT ALKORPLAN F <sub>35276</sub>	1,5 mm	1,05 ml	1,95 kg/m <sup>2</sup>	20 ml	ca. 41 kg

\*\* Autres épaisseurs et dimensions sur commande

Les membranes RENOLIT ALKORPLAN sont livrées en rouleaux sur mandrins. Chaque livraison peut contenir jusqu'à 10% de rouleaux courts (min. 8 m)

#### Stockage

Le stockage se fait à l'abri, dans un endroit sec, rouleaux couchés, parallèles et dans l'emballage d'origine.

\* Nous contacter pour les modalités

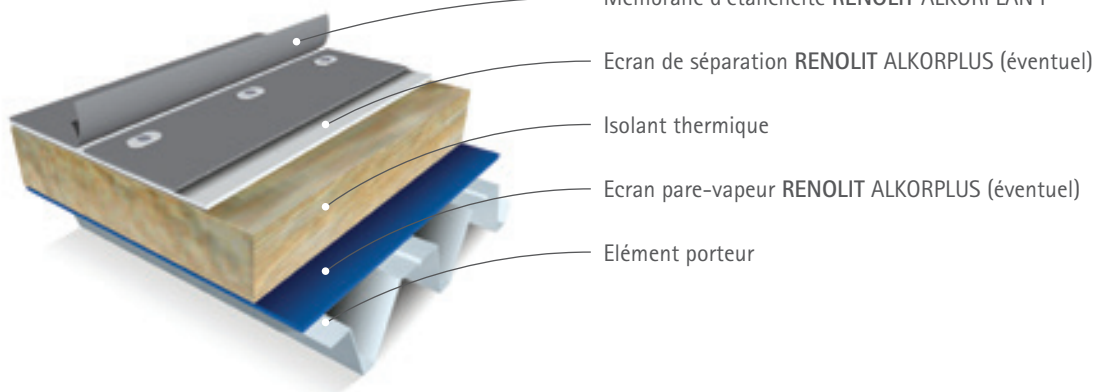
## Système par fixation mécanique

Les instructions pour la pose des membranes d'étanchéité **RENOLIT ALKORPLAN**, fixées mécaniquement sur tôles d'acier nervurées, bois ou panneaux dérivés du bois, béton

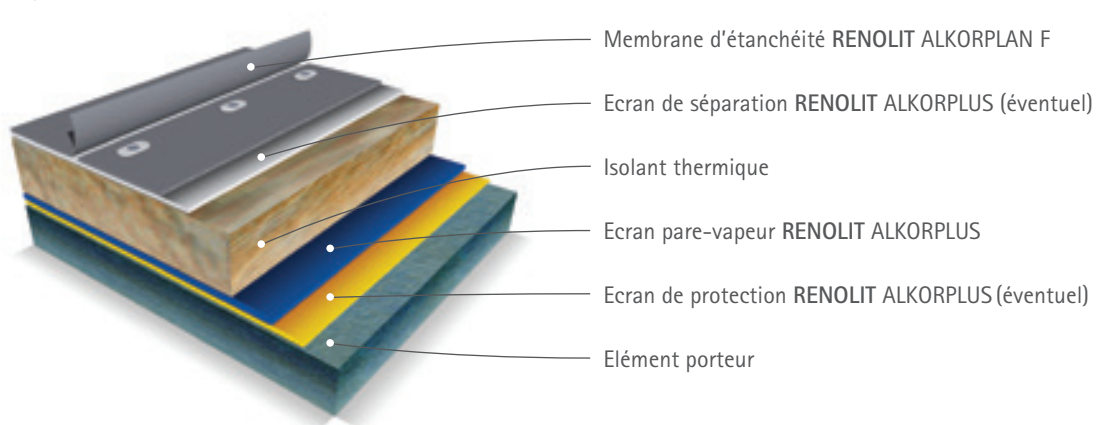
ou béton cellulaire, plaques de fibres ciment sont à consulter dans les documents techniques validés.

Exemples de complexes d'étanchéité sur:

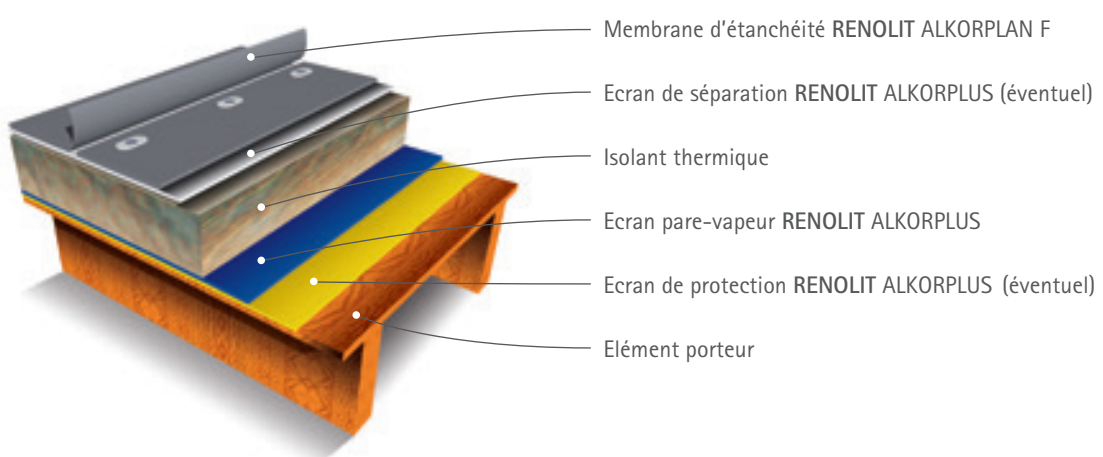
Tôle d'acier nervurée



Maçonnerie



Bois et panneaux dérivés du bois



## Composition de la toiture

### Élément porteur

Le support à étancher devra être réceptionné avant toute intervention d'étanchéité. Le support doit être débarrassé d'aspérités, d'eau et de tout corps étranger. La surface à étancher doit être conforme aux exigences de planéité et de construction.

#### • Tôles d'acier nervurées (TAN)

La structure portante doit répondre aux normes en vigueur et aux DTU séries 40 et 43. Le montage se fait suivant les instructions du fabricant, les normes et DTU en vigueur ou les agréments techniques (CSTB ou Bureau de Contrôle).

#### • Bois et panneaux dérivés du bois

Les panneaux bois ou dérivés du bois doivent être conformes aux normes en vigueur et au DTU de la série 43. Le montage se fait suivant les instructions du fabricant, les normes et DTU en vigueur ou les agréments techniques (CSTB ou Bureau de Contrôle).

#### • Maçonnerie (béton, béton cellulaire)

La structure portante en béton doit répondre aux DTU des séries 20 et 43. Sont admises les dalles de béton cellulaire autoclavé disposant d'un agrément technique (CSTB ou Bureau de Contrôle). Le support est réalisé conformément à ces Avis Techniques et aux "Conditions générales d'emploi des dalles de toiture en béton cellulaire autoclavé armé". On se reportera à ce document notamment pour le traitement des joints.

### Ecran de protection

Pour la pose de la membrane RENOLIT ALKORPLAN directement sur éléments porteurs en maçonnerie, bois ou panneaux dérivés du bois, un écran de protection RENOLIT ALKORPLUS<sub>81005</sub> est conseillé (obligatoire sur support rugueux). Pour éviter la perforation de l'écran pare-vapeur sur des éléments porteurs rugueux, il est conseillé d'utiliser un écran de protection RENOLIT ALKORPLUS<sub>81005</sub>. L'écran de protection RENOLIT ALKORPLUS<sub>81005</sub> (feutre polyester 300 g/m<sup>2</sup>) est posé avec un recouvrement de min. 50 mm.

### Ecran pare-vapeur

En fonction de l'hygrométrie prévisible dans le bâtiment, et des caractéristiques des différents matériaux entrant dans la composition de la toiture, un pare-vapeur doit être prévu. (Voir DTU série 43)

L'écran pare-vapeur RENOLIT ALKORPLUS en polyéthylène basse densité est disponible dans la version normale RENOLIT ALKORPLUS<sub>81012</sub> et dans la version RENOLIT ALKORPLUS<sub>81010</sub> qui a une réaction au feu E selon la norme EN 13501-1.

Il est posé en indépendance avec recouvrement d'au moins 100 mm, liaisonné d'une façon étanche à la vapeur

par adhésif double face en caoutchouc butyl RENOLIT ALKORPLUS<sub>81057</sub>. La liaison est marouflée à la roulette. En périphérie et autour des pénétrations, le pare-vapeur est rabattu d'au moins 0,50 m au-dessus de l'isolant.

RENOLIT a également un écran pare-vapeur autocollante en gamme. Le pare-vapeur RENOLIT ALKORPLUS<sub>81002</sub> est une membrane bitumineuse autocollante imperméable barrière à la vapeur, autoprotégée avec un film en aluminium renforcé. Pose rapide.

### Isolant thermique

Les isolants sont posés en respectant les règles de pose du fabricant. Le panneau isolant doit être sous marquage CE et disposer d'un agrément technique. (CSTB ou Bureau de Contrôle).

La résistance à la compression doit correspondre à la destination de la toiture (inaccessible, zone technique, technique). L'isolant doit être adapté pour utilisation sous étanchéité fixée mécaniquement.



Théâtre Folleli (France)



Saab (Grande-Bretagne)

## Composition de la toiture

### Ecran de séparation

Pour éviter tout contact direct entre la membrane d'étanchéité RENOLIT ALKORPLAN et l'isolant polystyrène (PSE), polyisocyanurate (PIR) ou polyuréthane (PUR), non surfacé ou surfacé insuffisamment, et un écran de séparation RENOLIT ALKORPLUS de type <sup>81001</sup> voile de verre 120 g/m<sup>2</sup> ou feutre polyester RENOLIT ALKORPLUS<sup>81008</sup> est nécessaire. (Voir tableau 1). Les écrans de séparation RENOLIT ALKORPLUS sont posés en indépendance avec un recouvrement de 50 mm. Pour des panneaux d'isolation surfacés d'un écran de séparation, la fonction de séparation doit être garantie par le fabricant de l'isolant.

Sur toutes surfaces bitumineuses (neuve ou à rénover), bois ou panneaux dérivés du bois, un écran de séparation RENOLIT ALKORPLUS<sup>81005</sup> polyester de min. 300 g/m<sup>2</sup> doit être appliqué en indépendance avec un recouvrement de 50 mm.

Utilisation comme:	Ecran de séparation	Ecran de protection
RENOLIT ALKORPLUS <sup>81001</sup> voile de verre, 120 g/m <sup>2</sup>	isolant PUR/PIR ou PSE	-
RENOLIT ALKORPLUS <sup>81005</sup> feutre PES, 300 g/m <sup>2</sup>	sur bitumes, bois	sur support rugueux
RENOLIT ALKORPLUS <sup>81008</sup> feutre PES, 180 g/m <sup>2</sup>	sur bois, isolant PUR/PIR ou PSE	-

Tableau 1: Ecrans de séparation ou de protection RENOLIT ALKORPLUS

### Membrane RENOLIT ALKORPLAN

La membrane RENOLIT ALKORPLAN F est déroulée sans tension. Dans le cas de TAN, la pose est perpendiculaire aux ondes du bac acier dans la mesure du possible, à l'exception des bacs spécialement adaptés. Les fixations mécaniques sont posées en bordure des lés. (ex. Fig. 1)

Le lé suivant est ensuite aligné sur le premier avec un recouvrement d'au moins 100 mm tout en préservant une zone de soudure de 50 mm.

Pour faciliter ceci, une ligne de repère est tracée sur l'un des côtés de la membrane. La quantité de fixations mécaniques est calculée suivant le guide UEAtc pour l'agrément des revêtements des chantiers fixés mécaniquement d'avril 1991 et le cahier du CSTB 3563, juin 2006.

La distance minimale entre fixations est de 180 mm, ce qui peut conduire à réduire la largeur des lés pour pouvoir mettre en place le nombre de fixations prévues par m<sup>2</sup>.

L'assemblage des lés est réalisé par soudure à l'air chaud, elle doit être effectuée sur 30 mm de largeur minimum à partir du bord extérieur du lé supérieur. Lorsque l'appareil à air chaud ne peut pas accéder pour des raisons d'encombrement, une soudure au solvant RENOLIT

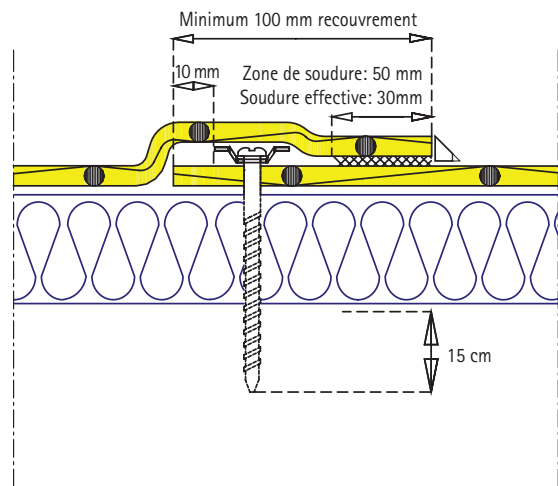


Fig.1: Fixation mécanique et recouvrement des lés.

ALKORPLUS<sup>81025</sup> est utilisable. La soudure des lés se fait comme décrite dans l'agrément technique. (CSTB ou Bureau de Contrôle). La soudure au solvant est interdite pour la membrane RENOLIT ALKORPLAN<sup>35276</sup> pour le concept RENOLIT ALKORBRIGHT.

Il faut décaler les recouvrements transversaux d'au moins 0,30 m de manière à éviter les jonctions en croix. Seuls les assemblages en T sont admis. Lors de la superposition de trois lés (en T), il est nécessaire de chanfreiner les bords situés au milieu du joint.

Dans tous les cas, la continuité de la soudure doit être contrôlée par exemple de façon non destructive en déplaçant une pointe métallique le long de la zone d'assemblage. PVC liquide RENOLIT ALKORPLAN<sup>81038</sup> peut être utilisé pour la finition des jonctions des lés.



Fig. 2: Contrôle des soudures

# Fixation mécanique

## Type de fixation

Le calcul de la distance maximale entre fixations se fait à partir des:

- Règles V65, modifiée en décembre 1999, en vent extrême.
- Dispositions du groupe spécialisé n° 5 en matière de résistance au vent (Cahier du CSTB 3563, juin 2006) avec une densité minimale de 3/m<sup>2</sup>.

RENOLIT assiste sur demande les entreprises dans la détermination des densités.

Les éléments de fixations admis, présentent les caractéristiques suivantes:

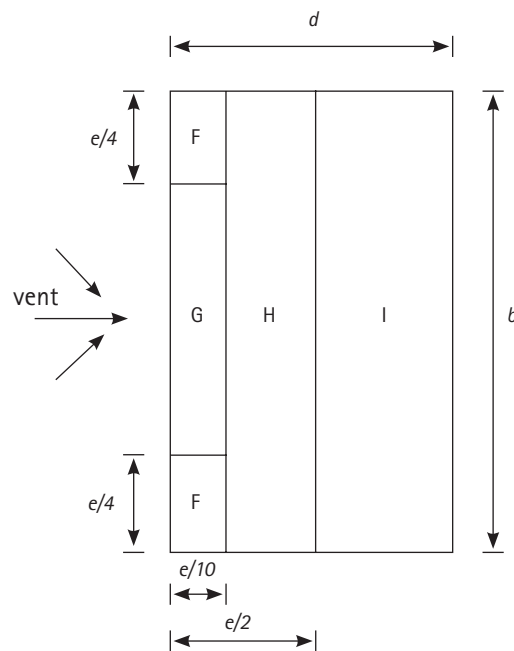
- Sur tôles d'acier nervurées d'épaisseur de 0,75 mm au moins:
  - Une résistance caractéristique au moins égale à 900 N.
  - Une résistance à la corrosion au moins de classe 1 selon le Guide UEAtc spécifique aux revêtements d'étanchéité fixés mécaniquement (classe 2 pour mousse Résol).
- Sur béton, une résistance à la corrosion au moins de classe 2 (avec une résistance caractéristique au moins égale à 900 N déterminée in situ).
- Sur bois et panneaux dérivés du bois, une résistance à la corrosion au moins de classe 2 (avec une résistance caractéristique au moins égale à 900 N déterminée in situ).
- Les éléments de fixation sont présents dans notre agrément technique européen ETA - 06/0023.

## Géométrie des zones de coin et de rive

La géométrie des dimensions des zones de coin et de rive se fait suivant V65 et cahier du CSTB 3563 de juin 2006. (Ex. Fig. 2 et Tableau 2).

Localisation	Largeur concernée
I) Parties courantes	Intersection des rives
G) Rives (y compris au pied de bâtiments surélevés, mur coupe-feu, ...)	
F) Angles	
H) Périmètre intérieur: surface entre F, G et I.	
	1m

Tableau 2: Définition des dimensions des zones de coin et de rive



$e = b$  ou  $2h$  la valeur la plus basse est normative  
 $b =$  dimensions perpendiculaires au vent  
 A déterminer pour les 4 directions du vent

Fig. 2: EN 1991-1-4



Centre sportif (Suède)



Usine Mercedes (Turquie)

## Fixation mécanique

Aux pieds de toutes émergences et autour des pénétrations, la membrane **RENOLIT ALKORPLAN F** doit être fixée mécaniquement; une attention particulière sera accordée à l'étanchéité au vent.

### Fixation mécanique en rive

#### • Fixation ponctuelle

Pour la fixation ponctuelle, on utilise les mêmes fixations (vis et plaquettes – ex. Fig. 3) que pour la partie courante. Elles sont toujours installées le plus près possible du pied d'acrotère. Le minimum d'ancrages admissible est de 5 fixations par mètre linéaire.

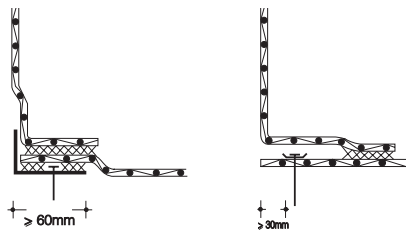


Fig. 3: Fixation en rive

#### • Fixation linéaire

Pour la fixation linéaire, à l'aide d'une tôle colaminée, la tôle colaminée **RENOLIT ALKORPLAN**<sub>81170</sub> ou <sub>81171</sub> est préformée afin d'avoir une largeur au niveau de la soudure d'au moins 60 mm pour un profil L et 80 mm pour un profil plat. (ex. Fig. 3) Ces profils sont préalablement fixés au support afin de résister à une force d'arrachage de 2700 N/m. La distance maximale entre fixations est de 250 mm.

### L'étanchéité au vent des relevés

#### • L'étanchéité au vent par collage en plein

Un encollage en plein de chacune des surfaces est réalisé

à l'aide de la colle **RENOLIT ALKORPLUS**<sub>81040</sub>. L'acrotère est fini par mise en place d'un profil de rive en tôle colaminée. (ex. Fig. 4). Dans ce cas, ni l'utilisation de la mousse de compression **RENOLIT ALKORPLUS**<sub>81058</sub>, ni une fixation mécanique intermédiaire, sont nécessaires.

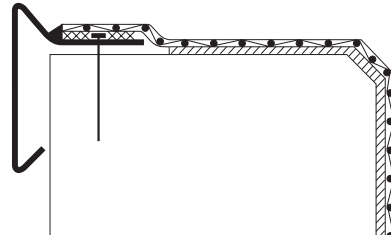


Fig. 4: Collage en plein

#### • Etanchéité au vent par mousse de compression **RENOLIT ALKORPLUS**<sub>81058</sub>

Cette technique est utilisée si l'étanchéité au vent par collage en plein n'est pas réalisable.

L'étanchéité au vent est réalisée à l'aide d'une mousse expansible **RENOLIT ALKORPLUS**<sub>81058</sub> posée entre le support propre et sec et le profil de rive réalisé en tôle colaminée **RENOLIT ALKORPLAN**<sub>81170</sub> ou <sub>81171</sub> (ex. Fig. 5). La membrane **RENOLIT ALKORPLAN** est protégée des rugosités éventuelles du relevé d'acrotère par un écran de protection **RENOLIT ALKORPLUS**<sub>81005</sub>. Si l'acrotère a une hauteur supérieure à 0,50 m, une fixation mécanique intermédiaire est obligatoire.

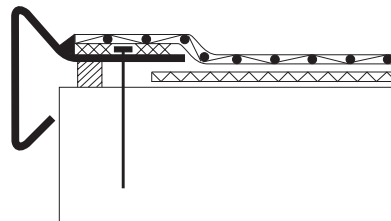


Fig. 5: Utilisation d'une mousse de compression **RENOLIT ALKORPLUS**<sub>81058</sub>

## Instructions générales

### Compatibilité

La membrane **RENOLIT ALKORPLAN** ne peut être associée à une membrane **RENOLIT ALKORTEC**, **RENOLIT ALKORTOP** ou une autre membrane synthétique. La membrane **RENOLIT ALKORPLAN** ne peut être mise en contact direct avec:

- Les bitumes, les huiles ou les goudrons  
Pour éviter le contact avec du bitume, un écran de séparation polyester de min. 300 g/m<sup>2</sup> **RENOLIT ALKORPLUS**<sub>81005</sub> est mis en place.
- PSE, PUR, PIR, bois etc.  
Sur ces surfaces, on applique un écran de séparation **RENOLIT ALKORPLUS**<sub>81001</sub> (voile de verre 120 g/m<sup>2</sup>), ou un feutre polyester **RENOLIT ALKORPLUS** min. 180 g/m<sup>2</sup>. (voir Tableau 1).
- Pour d'autres agents chimiques, une liste de compatibilité chimique est disponible.

### Généralités

Les normes et informations suivantes sont à respecter:

- Guide UEAtc
- Guide ATE
- Toutes les normes en vigueur y compris: règle NV 65.
- Toutes les directives en vigueur y compris: DTU série 43.
- Les informations produits et instructions pour détails édités par **RENOLIT** portant sur les produits **RENOLIT ALKORPLAN** et **RENOLIT ALKORPLUS**.
- Les instructions de pose en vigueur édités par les fabricants ou fournisseurs des éléments porteurs, de l'isolant, traversées diverses et accessoires divers.
- Tout agrément technique (CSTB et Bureau de Contrôle).

Pour de plus amples informations, veuillez contacter les services techniques de **RENOLIT**.

Les renseignements contenus dans ce document commercial sont donnés de bonne foi et uniquement dans un souci d'information, ils reflètent l'état de nos connaissances au moment de leur rédaction. Ils ne peuvent être considérés comme une suggestion d'utiliser nos produits sans tenir compte des brevets existants, ni des prescriptions légales ou réglementaires nationales ou locales, ni des préconisations des avis techniques, des cahiers de clauses techniques ainsi que des règles de l'art applicables en la matière. L'acheteur assume seul les devoirs d'information et de conseil auprès de l'utilisateur final. En cas de confrontation avec des cas ou détails particuliers n'ayant pas été envisagés dans les présentes prescriptions, il est important de contacter nos Services Techniques qui, sur base des données qui leurs seront communiquées et dans les limites de leur champ d'application vous conseilleront. Nos Services Techniques ne pourront être tenus responsables, ni de la conception ni de la réalisation de l'ouvrage. Dans tous les cas, le non respect éventuel par l'acheteur de ces réglementations, prescriptions et devoirs ne peut en aucun cas engager notre responsabilité. Les coloris répondent aux normes de tenue UV de l'EOTA mais restent sujet à l'évolution naturelle dans le temps. Sont exclus de la garantie: les considérations esthétiques en cas de réparation partielle des membranes affectées d'un couvert par cette garantie. Sous réserve de modifications éventuelles.

[WWW.RENOLIT.COM/ROOFING](http://WWW.RENOLIT.COM/ROOFING)



L'espérance de vie des membranes RENOLIT ALKORPLAN F utilisées en Royaume Uni a été estimée comme étant supérieures à 35 ans par BBA.



Toutes nos solutions d'étanchéité toiture bénéficient d'une garantie fabricant de 10 ans et sont posées par des installateurs certifiés ayant suivi une formation spécifique.



Toutes les membranes d'étanchéité toiture RENOLIT sont intégrées dans le programme de collecte et de recyclage ROOFCOLLECT®.



L'usine de RENOLIT Iberica S.A. à Barcelone est certifiée ISO 9001/14001



Rely on it.

RENOLIT France SASU  
5, rue de La Haye - CS 13943 Tremblay en France - 95733 ROISSY CDG CEDEX - France  
T +33 1 41 84 30 27 - F +33 1 49 47 07 39 - [renolitfrance-toiture@renolit.com](mailto:renolitfrance-toiture@renolit.com)